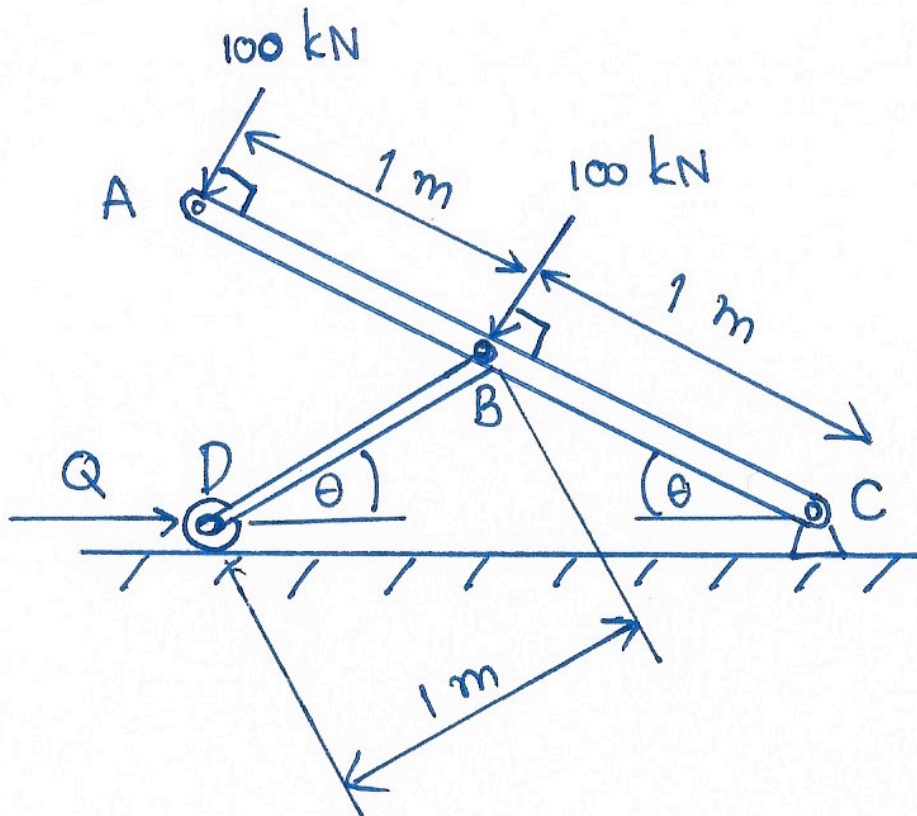


1.จากระบบตามรูปด้านล่าง กำหนดให้ทุกข้อต่อไม่มีโมเมนต์และไม่มีแรงเสียดทาน ระบบมีแรงกระทำ 100 kN ที่ A และ C ตั้งฉากกับแนวของแกน AC และมีแรง Q kN กระทำที่ D ให้ตอบคำถามดังต่อไปนี้

- 1.1 อธิบายนิยามของงานเนื่องจากแรง (Work of a Force) อธิบายนิยามของงานเสมือน (Virtual Work) และให้อธิบายทฤษฎีของงานเสมือน (Principles of Virtual work) (5 คะแนน)
- 1.2 ให้ใช้หลักการของงานเสมือนเพื่อหาขนาดของแรง Q ที่ทำให้ระบบอยู่ในสมดุล (15 คะแนน)



ชื่อ.....เลขทะเบียน.....เลขที่นั่งสอบ.....

ชื่อ.....เลขทะเบียน.....เลขที่นั่งสอบ.....