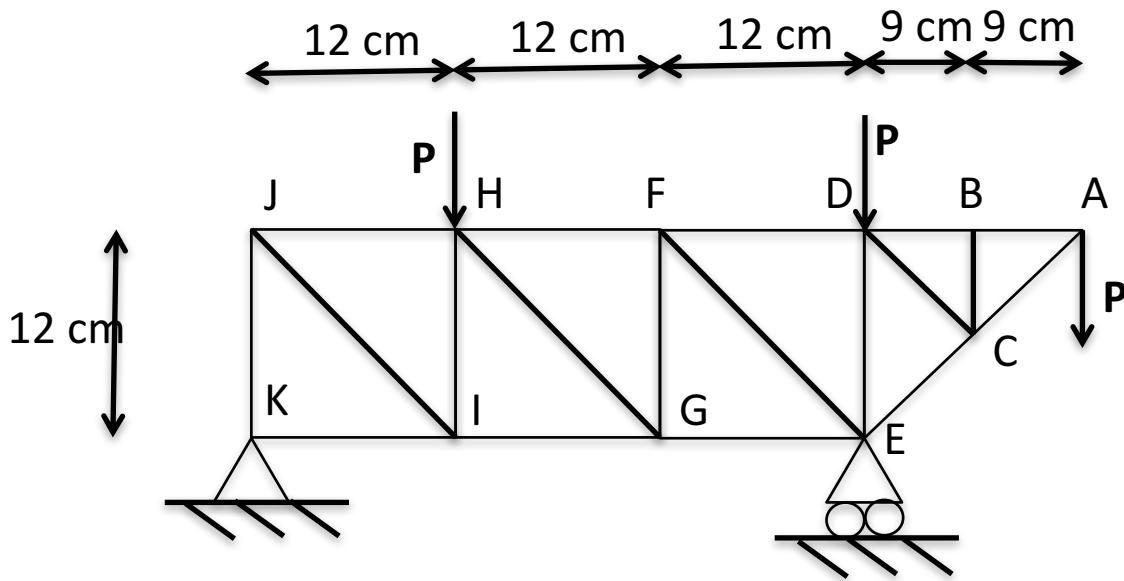


1. จากรูปด้านล่าง โครงถักมีแรงกระทำ P ที่โหนด H D และ A ให้ตอบคำถามดังนี้
 - 1.1 หาแรงกระทำจากฐานที่ตำแหน่ง K และ E (2 คะแนน)
 - 1.2 หาแรงภายในของโครงถักทุกชิ้นส่วนพร้อมตอบด้วยว่าชิ้นส่วนไหนอยู่ภายใต้แรงดึง (tension) หรือแรงกด (compression) (6 คะแนน)
 - 1.3 ถ้าชิ้นส่วนที่ใช้ทำในโครงถักทุกชิ้นส่วนเหมือนกันทั้งหมด โดยชิ้นส่วนสามารถรับแรงดึงมากที่สุดได้ 2.5 kN และสามารถรับแรงกดได้มากที่สุดคือ 2 kN ให้หาค่า P ที่มากที่สุดที่สามารถกระทำบนโครงถักได้ (2 คะแนน)



ชื่อ.....เลขทะเบียน.....เลขที่นั่งสอบ.....

ชื่อ.....เลขทะเบียน.....เลขที่นั่งสอบ.....